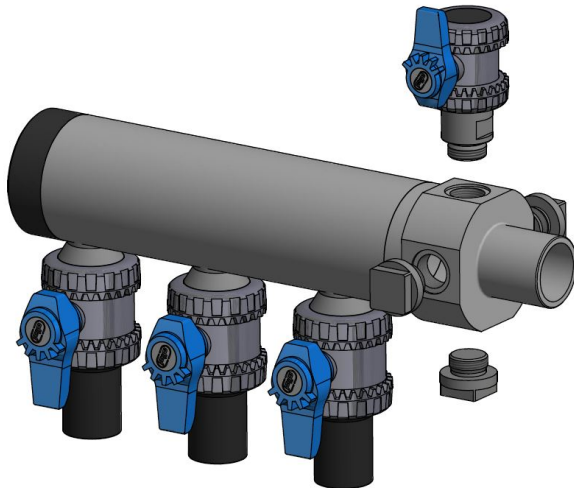


Verteileranlage - Vario

 SKZ ZERTIFIZIERT



GESER Verteileranlage - Vario bestehend aus je einem Vor- & Rücklaufbalken hergestellt aus PE.

Der neue Vario-Kopf ermöglicht liegende oder stehende Montage bei freier Richtungswahl zur Wärmepumpe (links oder rechts).

Die Abgänge zur Erdwärmesonde mit PVC-Kugelhahn sind mit PE-Stutzen für Elektro-Muffen, Press- oder Klemm-Systeme ausgestattet.

Je nach Bedarf können Stutzendurchmesser d32-d40-d50 verbaut werden.

An den 1" Innengewindebohrungen des Vario-Kopfes können diverse optionale Komponenten montiert werden.

Herstellung durch geschulte und DVS geprüfte Schweißer. Bei allen Verteileranlagen wird eine Funktionsprüfung durchgeführt.

Fremdüberwachung und System-Zertifizierung durch das SKZ 514.

Grundausrüstung:

- fast alle Montagesituationen können aufgrund der Variabilität ausgeführt werden
- massive Ausführung, mit großen Wanddicken; Isolierung nicht zwingend notwendig
- Servicekugelhahn (zum Be- und Entlüften sowie Spülen) sowie 3 Stück 1" Blindstopfen sind im Lieferumfang enthalten

Technische Änderungen vorbehalten, alle Angaben sind ohne Gewähr.

Es gelten für alle Geschäfte unsere Liefer-, Zahlungs-, und allgemeinen Geschäftsbedingungen.

Verteileranlage - Vario

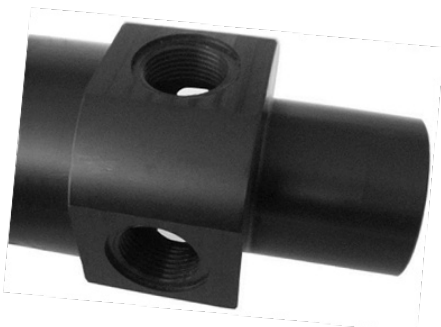
Wählbare Ausführungen:

- Verteiler-Balkendurchmesser Ø90-180
- Stützenabstand 110mm bei Abgang zur EWS 32 & 40 // 130mm bei Abgang zur EWS 50
- Abgang zur WP absperrbar (Kugelhahn / Absperrklappen)
- Abgang zur WP mit AG / IG-Gewindeübergang
- Abgang zur EWS 32/40/50
- Rücklaufbalken mit Strangregelventilen

Zusatzoptionen:

- zusätzlicher Füll-/Entleerhahn
- Hand-Entlüfter
- Kombi Thermo- / Manometer
- 1/2" Muffe mit Blindstopfen
- Twin Lock
- Befestigungs-Sets
- für 1" Innengewinde des Vario-Kopfes:
 - › Thermometer, Manometer, Kombi-Instrument (Thermo- und Manometer)
 - › Entlüftungsventile (manuell oder automatisch), Luft-/ Gas-/ Schmutz-Sammler (stehend oder liegend)
 - › zusätzliche Kugelhähne, Adapter für Tauchhülsen oder MSR-Komponenten
 - › Gewinde Blindstopfen 1"

weitere Größen und Varianten auf Anfrage möglich



Vario-Kopf mit 4 x 1" IG