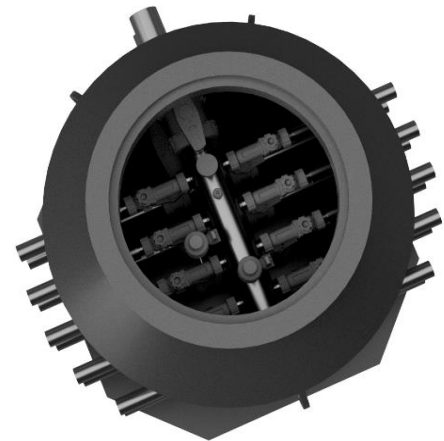


Technische Information



Geser Verteilerschacht ECO 1000



Beschreibung

Der **Geser ECO 1000**, erhältlich von **5 bis 10-fach**, ist ein kompakter Standard-Rundschaft der aus einem stabilen **PEHD-Platten gefertigten Korpus** besteht. Der **A35-Kunststoffdeckel** ist mit **max. 3'500 Kg** belastbar und ist tagwasserdicht ausgeführt. Alle Abgänge und der Deckelring sind bzw. ist mit der Schachtwand dicht verschweisst. Höchste Qualität bei der Ausführung und den ausgewählten Komponenten. Für maximale Sicherheit und Langlebigkeit werden die **Schächte** zusätzlich einer **statischen Simulation** unterzogen. Die **SKZ (A-514) zertifizierte Verteileranlage** ist in Vollkunststoffausführung. Die in Kunststoff ausgeführten Inlinesetter, die **Hauptleitungen** und die **Abgänge zu den Sonden** sind alle **absperrbar**. Die Verteileranlage verfügt über Entlüfter, Spülanschlüsse und einer Druckanzeige. Die Herstellung erfolgt durch geschulte und DVS geprüfte Schweißer.

Vorteile

- **Ideal unter Verkehrsflächen**
- **Robuster und druckbeständiger Schacht**
- **SKZ zertifizierte Verteileranlage**
- **Vielseitig anpassbar/viele Optionen sind möglich**
- **Premium Qualität**

Technische Daten

- Schachtkorpus mit 12 mm Wandsstärke
- Schachtfussplatte mit 25 mm
- Tagwasserdichter Schachtdeckel A35 (bis 3.5 to.)
- Absperrbare Abgang zur WP 90 mm
- Absperrbare Abgänge zu den Sonden 50 mm
- Absperrbare Spülanschlüsse mit 1" AG
- Inlinesetter Typ K - 35-70 L/min. (ab 220 Meter Sondenlänge)
- Schacht hydrostatisch bis **5.0 mWs belastbar**
- Schachtdurchmesser 1000 mm, Höhe 950 mm
- Verteilerbalkendurchmesser 110 mm
- Verteiler- und Sammlerbalkendurchmesser 110 mm
- Manometer und Entlüfter

Stutzenanordnung

Standardstutzenanordnung: 5 Anschlüsse 6 Uhr, Rest 12 Uhr

Wärmepumpenanschlüsse: 3 Uhr (Details siehe in der nachfolgenden Zeichnung)

Optionen

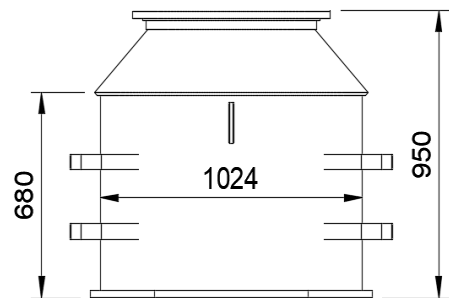
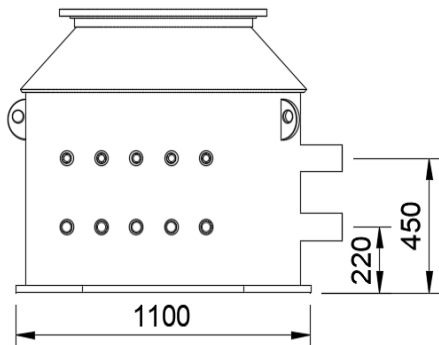
- Inlinesetter 5 bis 42 L/min. - Empfohlen für Erdwärmesonden bis 220 Meter
- Fixe oder teleskopierbare Domverlängerung
- Mit B125 Gussdeckel
- Mit Mauerkragen für Abdichtung zur Bodenplatte
- Individuelle Anpassungen, Stutzenabgänge und Verteileranlagen sind möglich

Technische Information

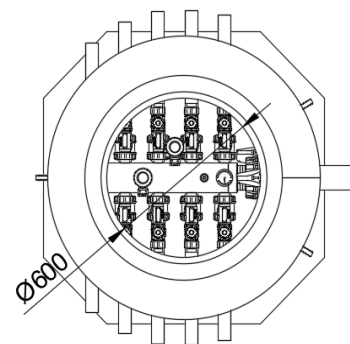
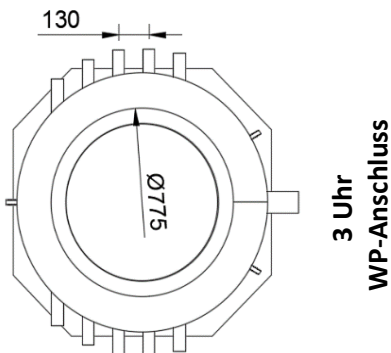


Zeichnungen

Geser Verteilerschacht ECO 1000 Optionen



12 Uhr (max. 5 Sonden)

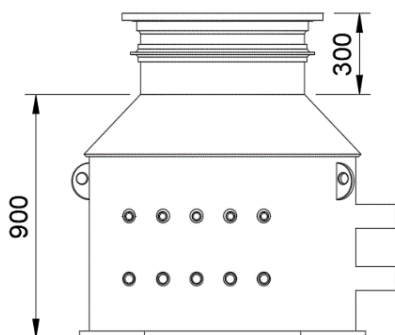


6 Uhr (max. 5 Sonden)

Geser Verteilerschacht ECO 1000 Optionen

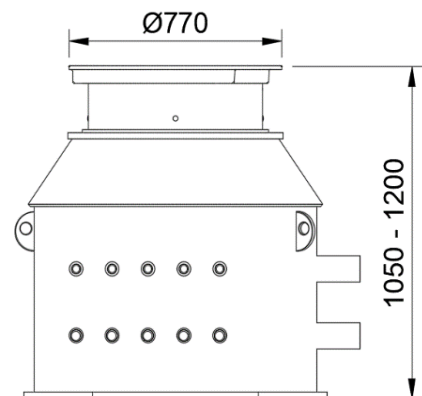
Mit fixem Dom

und A35 Deckel und optionalem Mauerkragen



Mit teleskopierbarem Dom

und B125 Deckel



Wichtige Information

Es ist unbedingt die Einbauanleitung zu beachten!

Technische Änderungen vorbehalten, alle Angaben sind ohne Gewähr.

Es gelten unsere AGB.